

SONY®



UP-D25MD

IMPRESORA DIGITAL A COLOR



La serie de impresoras UP-20 ha sido bien recibida por clientes requiriendo impresiones a color de tamaño A6 en alta calidad como aplicaciones en ultrasonido y endoscopia, y para uso en sistemas ópticos de cámara.

Dándoles a los clientes los beneficios de un diseño compacto, Sony se enorgullece de introducir la nueva impresora UP-25MD. Debido a su tamaño compacto, la UP25MD cabe en espacios limitados y puede montarse en carros médicos en racks al lado de otros equipos.

Con su cuerpo compacto y ligero, la UP-25MD es ideal para uso en una amplia gama de aplicaciones médicas.



Tamaño compacto y Operación Frontal

La UP-25MD tiene un diseño compacto con dimensiones aproximadas de 212 mm de ancho por 98mm de alto por 398 mm de espesor. Mas pequeña que modelos convencionales, cabe en espacios limitados. Su posición de pie es idéntica a las de su predecesora, la UP-23MD, permitiendo su fácil reemplazo. Aun más la UP-25MD se ha diseñado con un conveniente panel frontal que facilita rápida y fácil inserción del cartucho de cinta y del material de impresión.



Pantalla LCD de uso amigable

Mediante la pantalla LCD frontal, los usuarios pueden convenientemente operar los comandos y hacer ajustes. La pantalla también muestra los mensajes de error y el tipo de media de impresión, facilitando a los usuarios una rápida revisión y confirmación de esta información.



Media de impresión versátil

Para mayor conveniencia a los clientes, La UP-25MD utiliza el mismo papel que las otras impresoras de la serie UP-D20, UP-D21L y la UP-D21S. Para satisfacer la creciente demanda por mayor durabilidad y calidad, la UP-25MD también emplea la media con protección laminada como las UPC-24LA y la UPC-24SA. Este tipo de media añade una capa protectora sobre cada impresión, haciéndola más resistente a la luz, agua, humedad y huellas dactilares. Ofrece igualmente alta calidad de imagen y alta durabilidad.

Ajuste del Color y del Balance de grises

La UP-25MD puede imprimir una imagen dividida en nueve para ajuste del balance de grises. También existen dos tipos de funciones de ajuste de color disponibles. La de ajuste normal RGB y una función HSV. Esta última función permite el ajuste del tono, saturación y valor de un color específico. Para revisar el ajuste de color, existe una ventana de previo en la interfase grafica de usuario. Estas funciones permiten una fácil selección del color que se ajusta mejor a los requerimientos del usuario, y provee el rango tonal apropiado a varias modalidades.

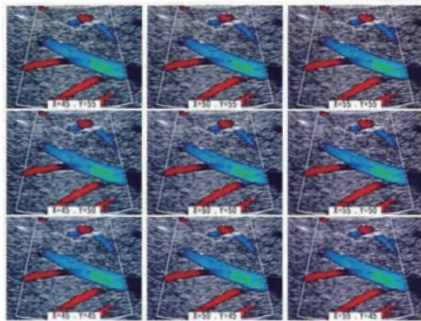
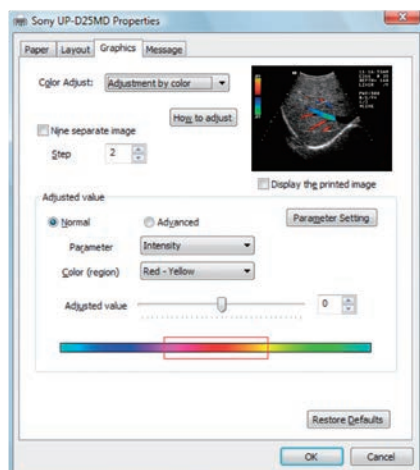


Imagen dividida en nueve para ajuste de la escala de grises.



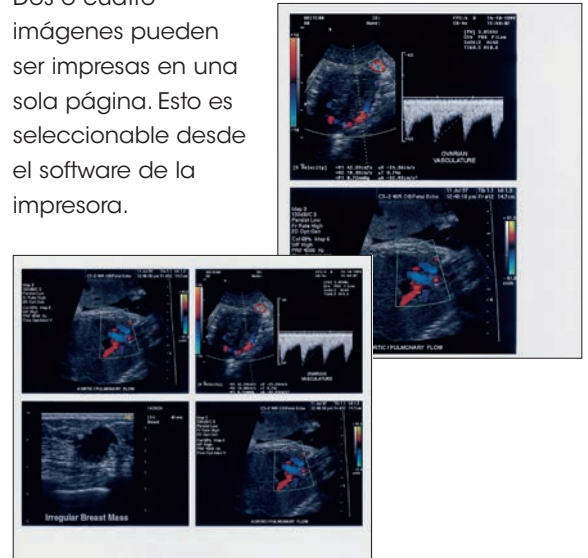
Interfaz grafica de usuario para ajuste del Color

Excelente calidad de color e impresión a una resolución de 423 dpi

Incorporando la tecnología de impresión de transferencia de sublimación del color de Sony, la UP-D25MD puede proveer impresiones de imágenes fotográficas en alta resolución de 423 dpi.

Impresiones de imagen divididas

Dos o cuatro imágenes pueden ser impresas en una sola página. Esto es seleccionable desde el software de la impresora.



Interfaz USB

La impresora UP-D25 está equipada con una interfaz USB como estándar.



Compatible con PC

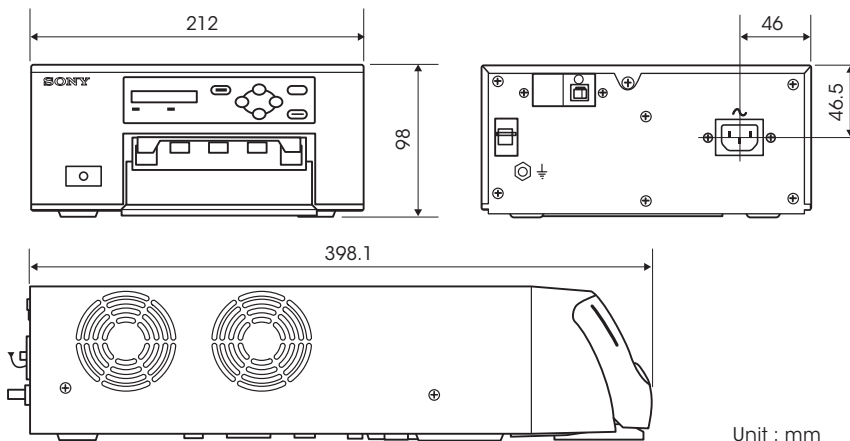
Una aplicación de software es proporcionada con la impresora. Esta aplicación es compatible con Microsoft Windows 2000, XP y Vista.

Especificaciones

UP-D25MD

Método de impresión	Transferencia por sublimación térmica del color	
Resolución	423 dpi	
Graduación	8 bits 256 niveles individuales para amarillo, magenta y ciano.	
Elementos de imagen	UP-21L/24LA: 2,100 x 1,600 puntos UP-21S/24SA: 1,600 x 1,200 puntos	
Area de imagen	UP-21L/24LA: 126 x 96 mm (5 x 3 3/4") UP-21S/24SA: 96 x 72 mm (3 3/4 x 2 7/8")	
Tiempo de impresión	UP-21L: Approx. 29 segundos UP-21S: Approx. 19 segundos UP-24LA: Approx. 36 segundos UP-24SA: Approx. 25 segundos	
Capacidad de la bandeja	Tamaño L 50 hojas Tamaño S 80 hojas	
Interfaz	USB 2.0 (Alta velocidad)	
Alimentación	AC 100 a 240 V. 50/60Hz	
Corriente	1.7 a 1.0 Amperios	
Temperatura de operación	5 a 35 grados Celsius (41 a 95 grados Fahrenheit)	
Humedad	20 a 80 % (sin condensación)	
Storage and Transport Temperature	-20°C to +60°C (-4°F to +140°F)	
Storage and Transport Humidity	20% to 80% (no condensation allowed)	
Dimensiones	212mm(ancho) x 98mm(alto) x 398mm (espesor)	
Peso	5.5 Kg (12 lb 2 oz)	
Estándares/Regulaciones	<p>US/CANADA: UL 60601-1, UL 60950-1, CSA C22.2 No.601.1, CSA C22.2 No.60950-1 EMC: FCC Parte 15 Subparte-B Aparatos digitales class A ICES 003 Aparatos Digitales Clase A</p> <p>EUROPA: EN 60601-1, EN 60950-1 EMC: EN 60601-1-2, EN 55022 (Clase B), EN 55024, EN 61000-3-2, EN 61000-3-3</p> <p>DIRECTIVA EC: MDD, EMC, LVD</p> <p>AUSTRALIA: EMC: EN55022 Clase B</p> <p>JAPON: EMC: VCCI Clase A, JIS C 61000-3-2</p> <p>CERTIFICACION CB: IEC 60601-1, IEC 60950-1</p>	
Accesorios Suministrados	CD ROM (1) (Aplicación de Software, manual de operación (PDF) Antes de usar la impresora(1), Bandeja para papel (1), Stopper(1), Cartucho de limpieza (1), Cable USB (1)	

Dimensiones



Accesorios Opcionales

UPC-21S Paquete para impresión a color (Tamaño pequeño)

Contenido: 240 hojas de papel (3 paquetes de 80 hojas)
3 cartuchos de tintas.



UPC-21L Paquete para impresión a color (Tamaño grande)

Contenido: 200 hojas de papel (4 paquetes de 50 hojas)
4 cartuchos de tintas.



UPC-24SA Paquete para impresión Laminado a color (Tamaño pequeño)

Contenido: 180 hojas de papel (3 paquetes de 60 hojas)
3 cartuchos de tintas.



UPC-241A Paquete para impresión Laminado a color (Tamaño grande)

Contenido: 160 hojas de papel (4 paquetes de 40 hojas)
4 cartuchos de tintas.



Distributed by

MK10635V1OHB09NOV

©2009 Sony Corporation. All rights reserved.
Reproduction in whole or in part without written permission is prohibited.
Features and specifications are subject to change without notice.
All non-metric weights and measures are approximate.
The values for mass and dimension are approximate.
Sony is a registered trademark of Sony Corporation.
All other trademarks are the property of their respective owners.

The UP-DR25MD is produced at Sony EMCS Corporation Tokai Tec, which has received ISO14001 the Environmental Management System certification.

